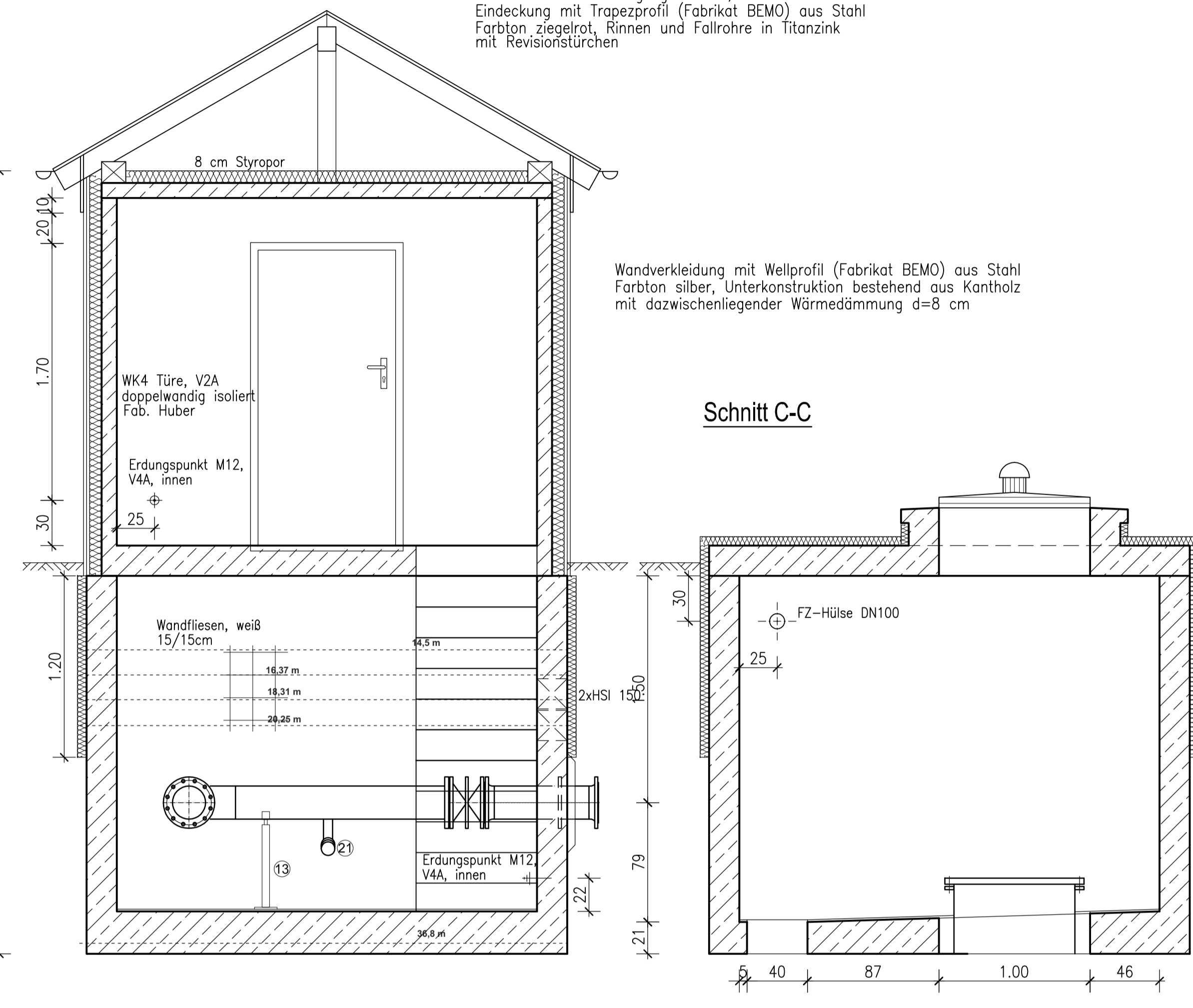
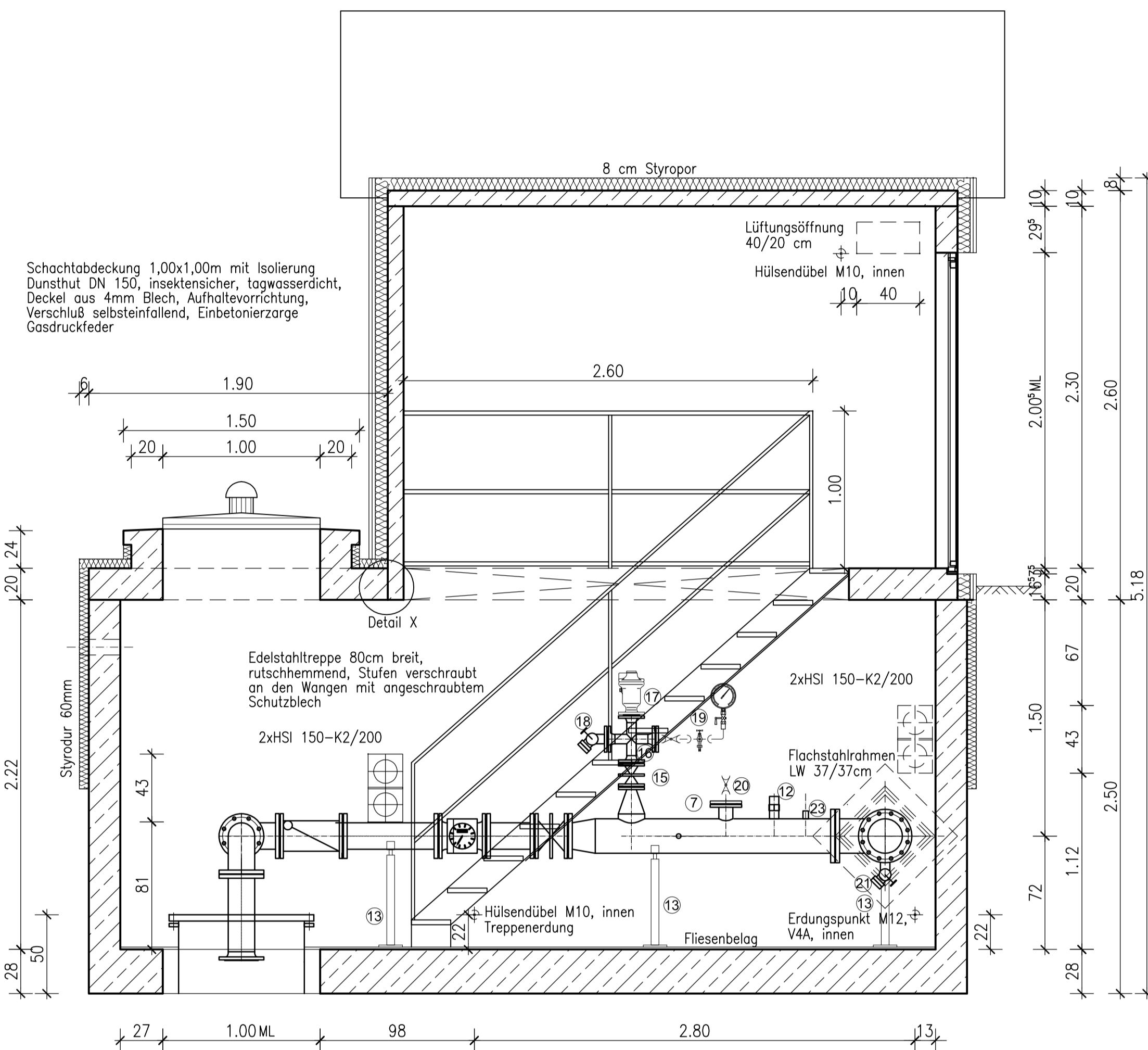
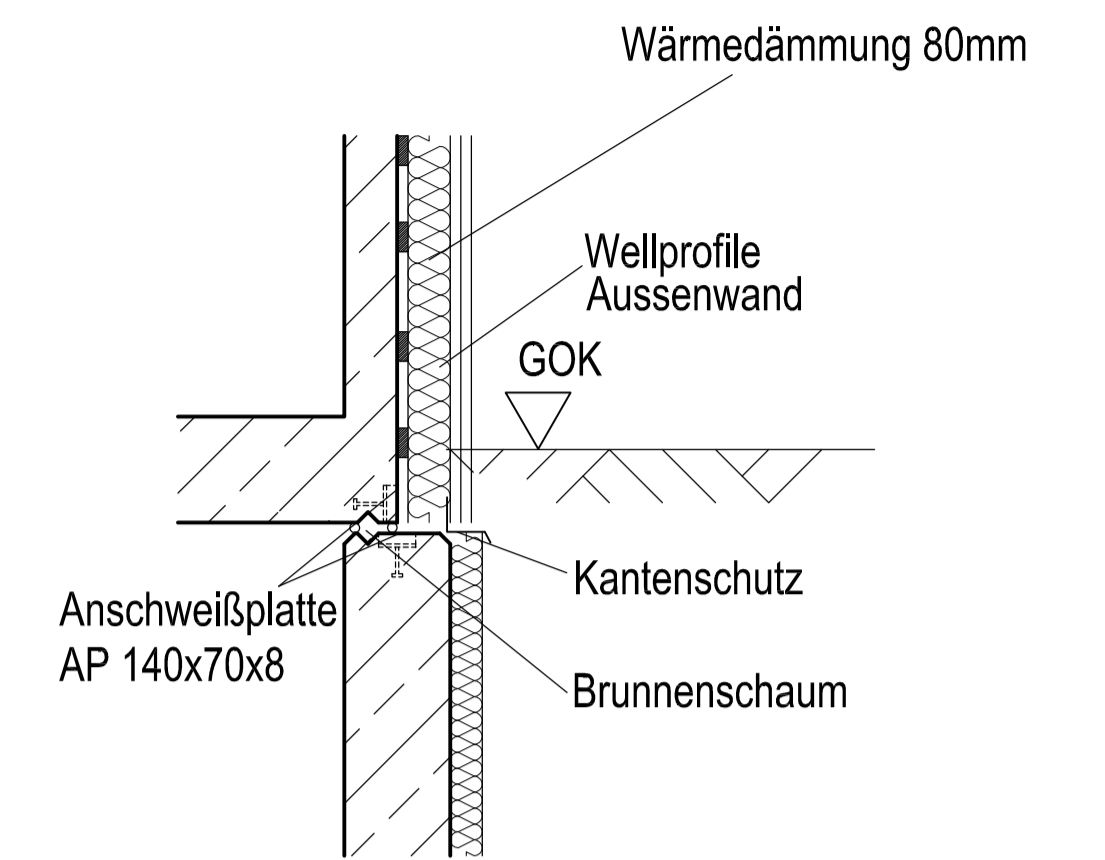
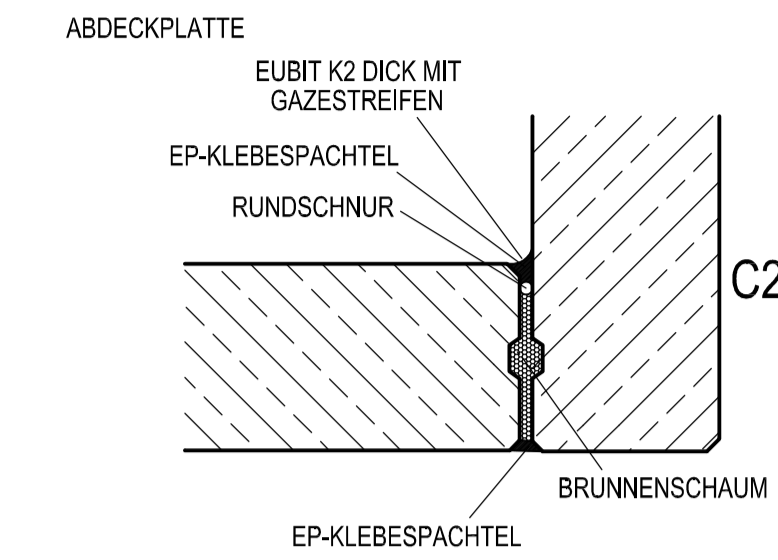


DETAIL FUGENABDICHTUNG C1-C2

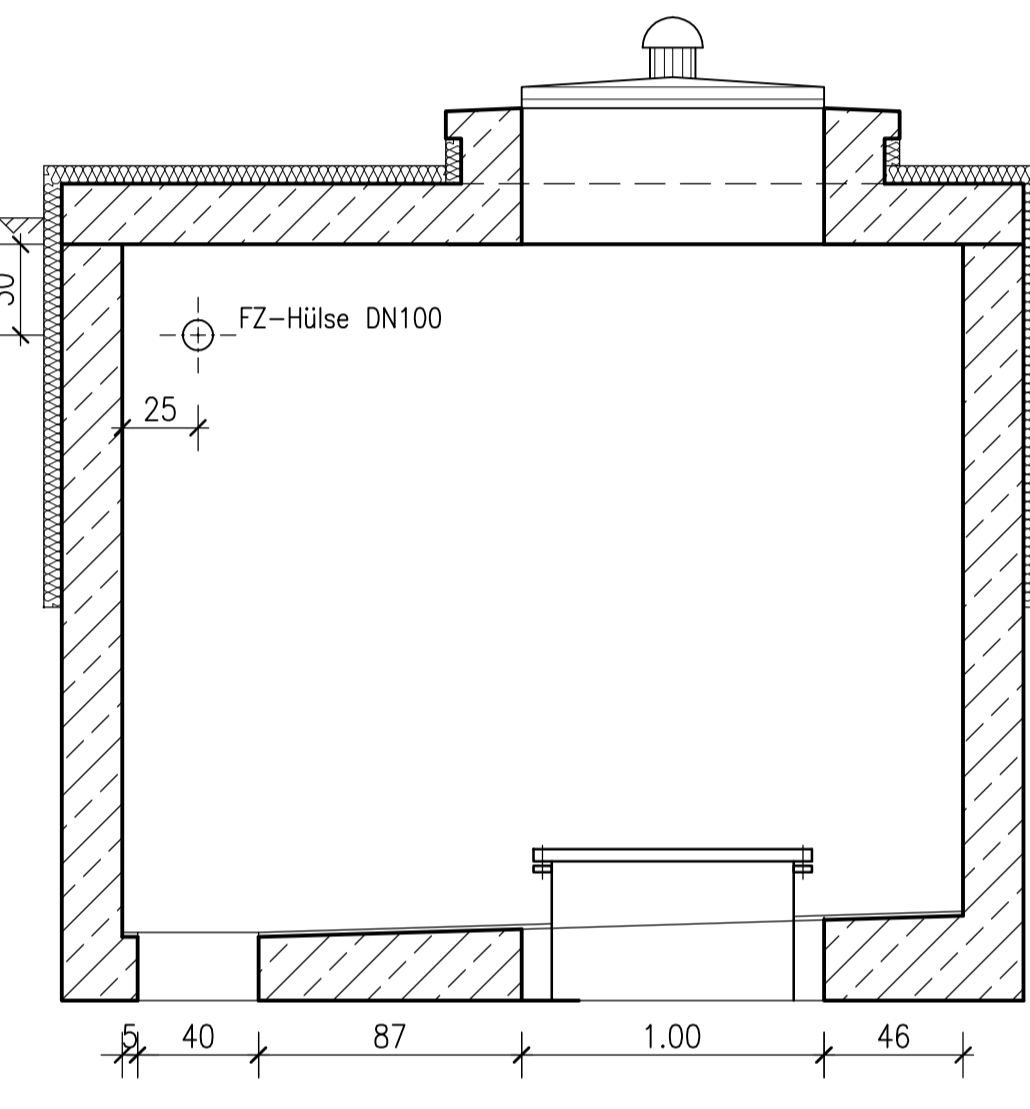
Schnitt A-A

Schnitt B-B

DETAIL X (FUGENABDICHTUNG)



Schnitt C-C



OBERTEIL (C2)

AUSFÜHRUNG IN STAHLBETON C35/45 EXPOSITIONSKLASSE XC4, XC1, XF1, XA1 BEWEHRUNG NACH STATIK-PLAN GEWICHT OBERZELLE (OHNE SATTELDACH): 15,81 to

UNTERTEIL (C1)

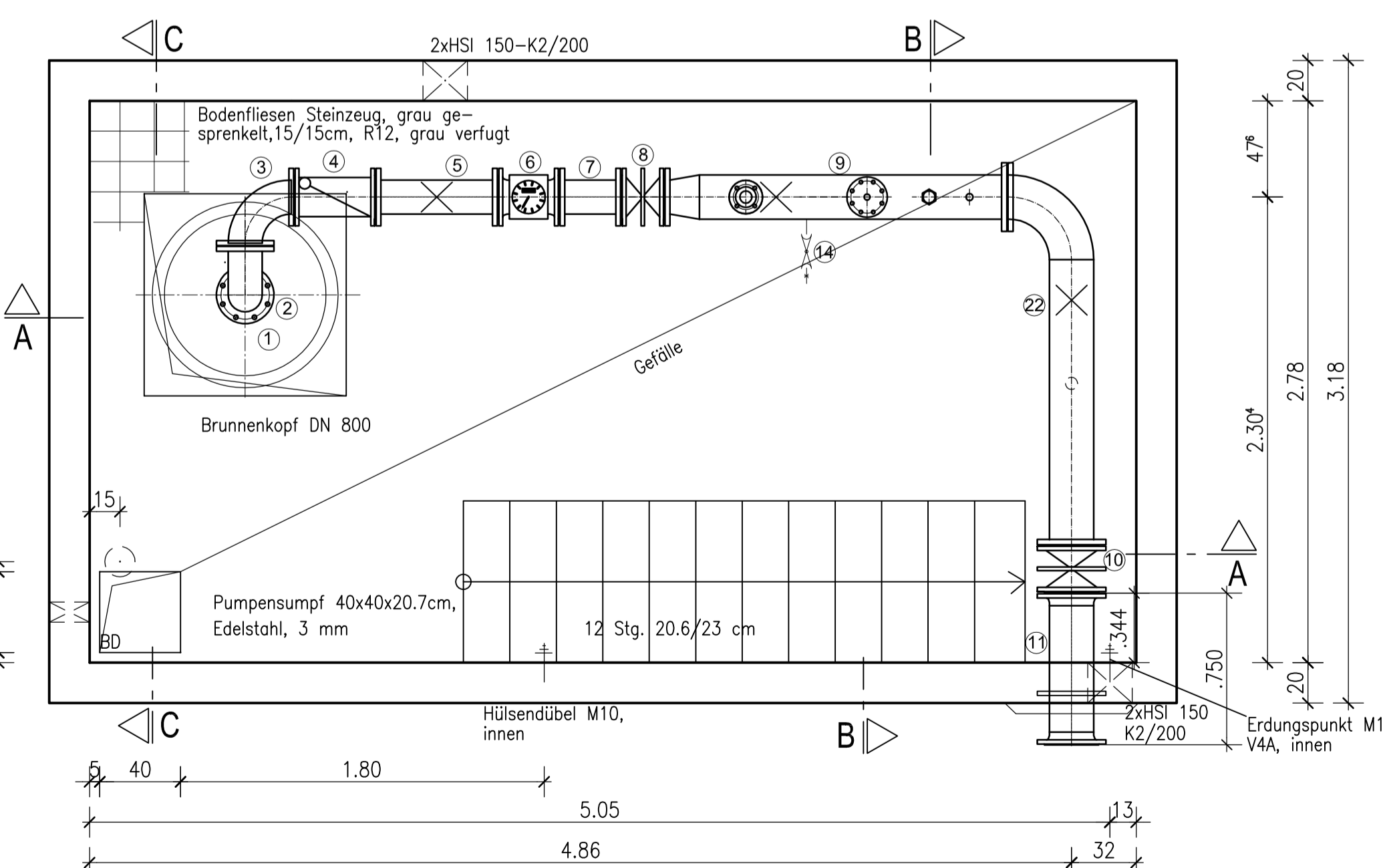
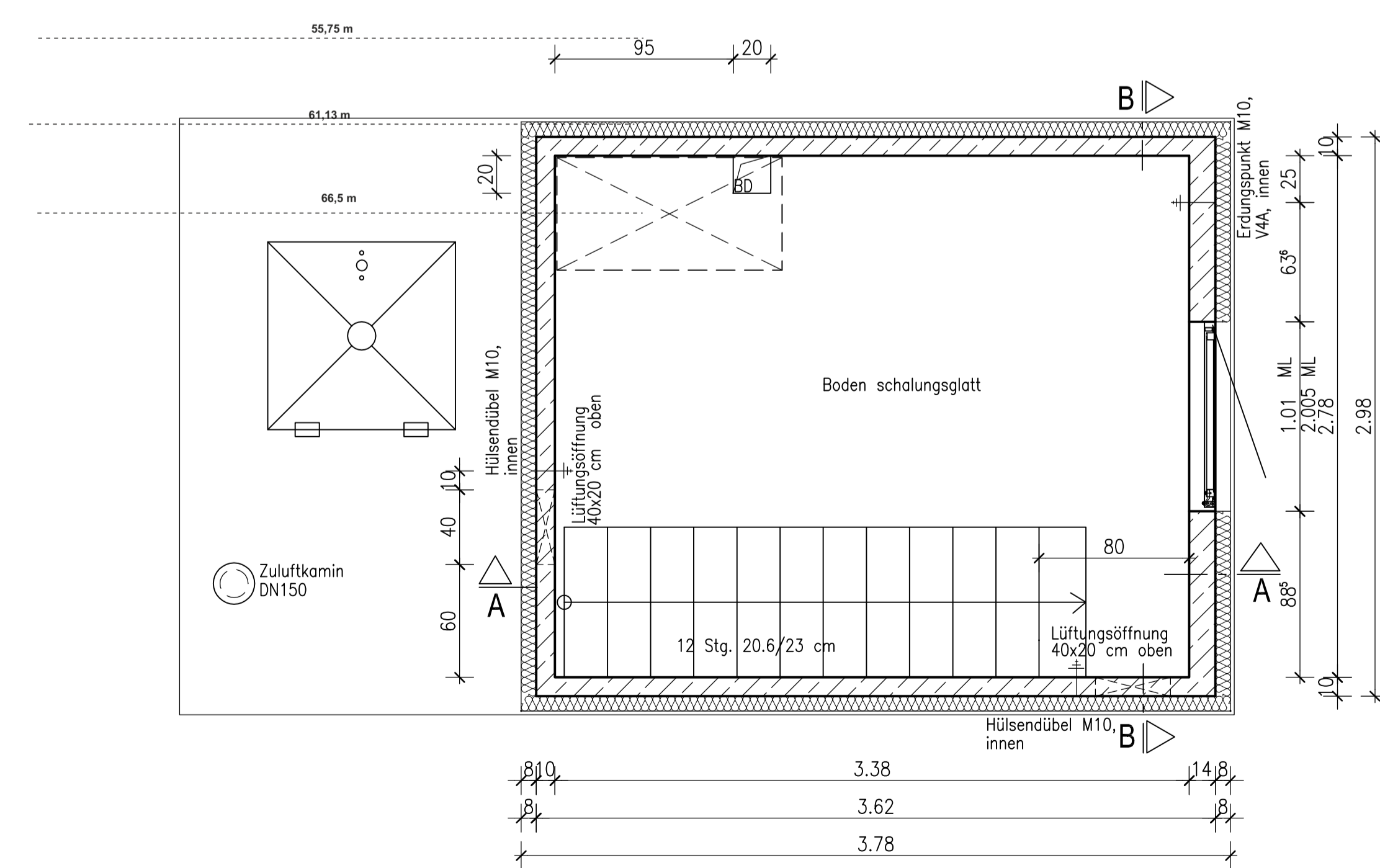
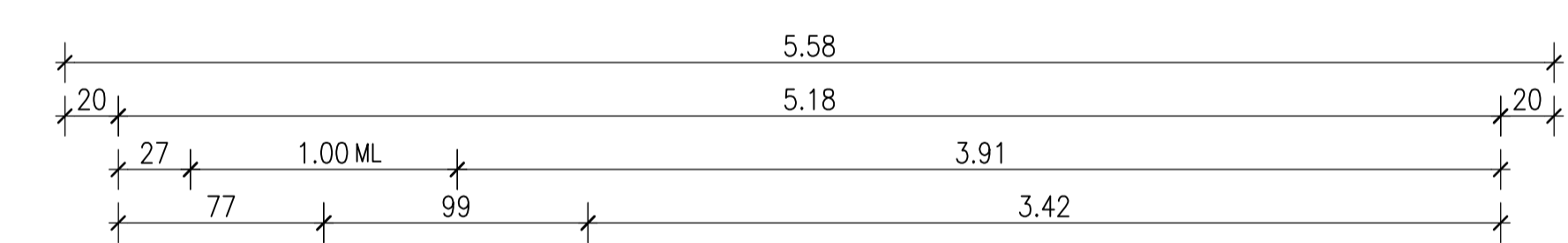
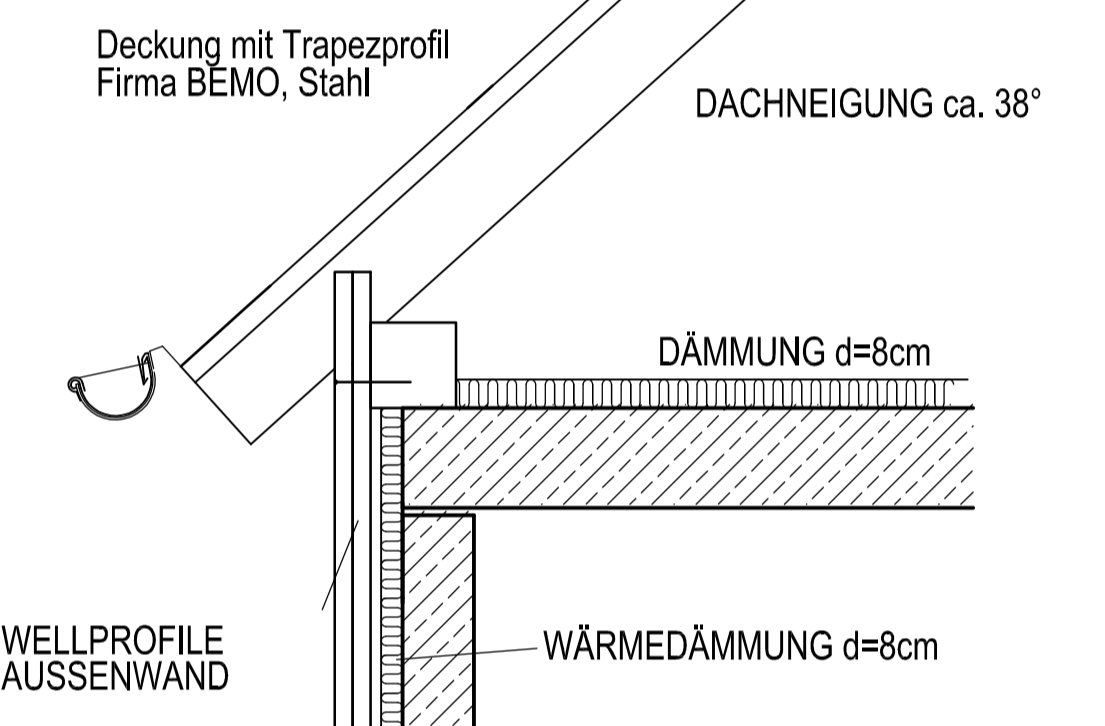
AUSFÜHRUNG IN STAHLBETON C35/45 EXPOSITIONSKLASSE XC4, XD2, XF2, XA2 BEWEHRUNG NACH STATIK-PLAN GEWICHT UNTERZELLE: 35,00 to

AUSBAU CA. 2,0 to AUSBAUGEWICHT

VORSCHACHTDECKE

AUSFÜHRUNG IN STAHLBETON C35/45 EXPOSITIONSKLASSE XC4, XD2, XF2, XA2 BEWEHRUNG NACH STATIK-PLAN GEWICHT VORSCHACHTDECKE: 03,10 to

Detail Satteldach



Pos.	Menge	Entf.	Bezeichnung	Netzwerte	PN	Baulänge	Werkst.	Bemerkung
23	1	St	Muffe 1" mit Stopfen für bauseitige Ableitung PH-Messung				V4A	
22	1	St	QL-Stück	200	10	315/170	V4A	
21	1	St	Muffe 2" + Feuerhahn MS 2" mit C-Kupplung u. Blindkupplung Alu					
20	1	St	XG DN80/1" IG, DONI 1" Kugelhahn 1" VA					
19	1	St	XG DN50/1/2" AG VA, Kugelhahn 1/2", DONI 1/2", T-Stück mit Auslauf 1/2", Bogen 1/2", Dreiwegh, Manom.					
18	1	St	XG DN50/2" VA, Feuerhahn MS 2", mit C-Kupplung u. Blindkupplung Alu					
17	1	St	Be- u. Entlüftungsventil DNS0 Hawle Nr. 98T					
16	1	St	TT-Stück	50/50	10	300/300	V4A	
15	1	St	Absperschieber	50	10	150	Hawle	
14	1	St	DONI 1/2", Kugelhahn, Abflamb. Probentnahmehahn EWE					
13	3	St	Rohrstützen					
12	1	St	WTW-Einschweißmuffen	50	10	142	V4A	
11	1	St	FF-Stück mit MFL	200	10	750	V4A	
10	1	St	Absperschieber	200	10	230	Hawle	
9	1	St	TTR-Stück	150-200/150-50/80	10	1750/310/200	V4A	
8	1	St	Absperschieber	150	10	210	Hawle	
7	1	St	FF-Stück	150	10	300	V4A	
6	1	St	Wasserzähler (MID)	150	10	300	Krahne	
5	1	St	FF-Stück	150	10	600	V4A	
4	1	St	Rückflussverhinderer	150	10	400	VAG Top-Stop	
3	1	St	D-Stück	150	10	240/240	V4A	
2	1	St	D-Stück	150	10	240/240	V4A	
1	1	St	Brunnenkopf	800			V4A	

Datum:	05/2024	Projekt:	Wasserrechtsantrag Brunnen I Burghart	Ingenieurbüro für Grundwasser und Umweltsfragen Bahnhofstr. 22, 85570 Markt Schwaben Tel. 0812145937 Fax 0812145923
Projekt-Nr.:	H1964A-wr	Anlage 2.2: Grundriss, Schnitts und Ansichten von Brunnenkopf und Brunnenhaus des Brunnen I Burghart		

BESONDERHEITEN:	
-Rohrguss druckwasserdicht und schubsicher, erfolgt im Werk BBK	
G1	27.01.2015: Kostentil Installation geändert, Lage Lüftungslösung, 2x HSI zusätzlich
Vers. Datum	Bearbeiter Änderung / Ergänzung
Typ	UW3054/UF3036 L x B x H 5.80x3.40x5.18m
Funktion	Brunnenstube
Auftraggeber	Zweckverband zur Wasserversorgung A-gelb-Nr. 125439
Projekt	Rottenburger Gruppe Kd.-Best.Nr.
Infotext	Auftrag-Nr. P-4038127

BETONBAU GmbH, Einsteinstraße 8, 85092 Kösching Tel. 08456/9181-0 Fax 08456/9181-134 http://www.betonbau.com	Zeichner: Kandahil Maßstab: 1:25 Datum: 27.01.2015 Geprüft: 01	Dokument: 4038127 Freiblock: U01 Version: 01
	Für diese Zeichnung behalten wir uns alle Rechte vor, ohne unsere Zustimmung darf sie weder ververvielt, noch Dritten zugänglich gemacht werden. Sie darf vom Empfänger weder ververvielt, noch Dritten zugänglich gemacht werden. Sie darf vom Empfänger oder Dritten nicht mißbräuchlich genutzt werden. Technische Änderungen vorbehalten.	